



589492 (MC4JDCFOAO)

1/1GN tweezijdige  
onderbouw warmkast H2, h  
550 mm

## Omschrijving

### Product Nr.

Tweezijdige 1/1GN onderbouw warmkast, voor het plaatsen van Thermaline 90 topmodel units van 250 mm hoog, de totale hoogte wordt 800 mm. Het dragende frame, het 2 mm dikke bovenblad en de beplating zijn vervaardigd van roestvrijstaal AISI304. Warmkast met roestvrijstalen kamer 340x810x330 mm, de bodemplaat met naadloos afgeronde hoeken (H2). Uitneembare inlegbodem met sleufperforatie. Tweezijdig een dubbelwandige draaideur. Thermostatische temperatuurregeling van 30 - 110°C. Gladde uitvoering voor eenvoudige reiniging. IPX5 waterdicht.

## Uitvoering

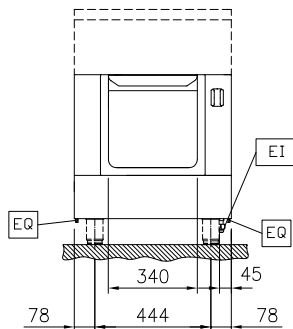
- IPX5 waterdichtheid gecertificeerd.
- Alle belangrijke componenten zijn eenvoudig bereikbaar vanaf de voorzijde.
- Het Thermodul verbindingssysteem zorgt voor een vrijwel naadloos bovenblad bij gekoppelde units.
- Uitgevoerd overeenkomstig DIN 18860-2, met een 70 mm verzonken plint.
- De thermostatisch geregelde temperatuur in de warmkast kan naar wens worden ingesteld. De maximale temperatuur is 110 °C.

## Constructie

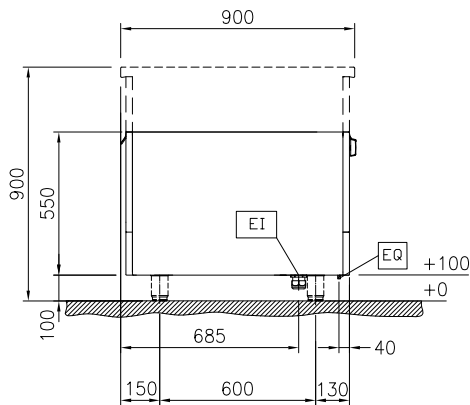
- Het bovenblad is van 2 mm dik roestvrijstaal 1.4301 (AISI304).
- Gladde oppervlakken zonder verborgen hoeken voor eenvoudig schoonmaken.
- De afmetingen van de onderbouw bergkast en warmkast zijn afgestemd op GN containers.
- Inwendig roestvrijstalen frame voor heavy duty stevigheid.

## Goedkeuring

Front aanzicht

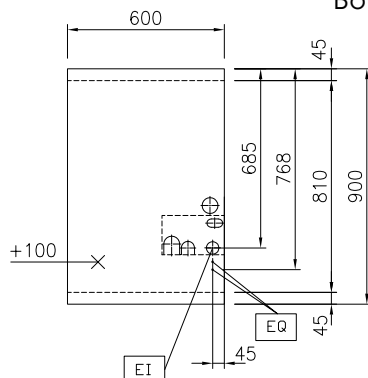


Zij aanzicht



EI = Elektrische aansluiting

Boven aanzicht


**Elektra**
**Voltage**

589492 (MC4JDCFOAO) 400 V/3N ph/50/60 Hz

**Elektrisch max. vermogen** 1 kW

**Amperage** 2,5 A

**Algemene gegevens**
**Externe afmetingen, lengte** 600 mm

**Externe afmetingen, breedte** 900 mm

**Externe afmetingen, hoogte** 550 mm

**Bergkast afmetingen, lengte** 340 mm

**Bergkast afmetingen, hoogte** 330 mm

**Bergkast afmetingen, diepte** 810 mm

**Kast temperatuur** 30-110 °C

**Gewicht, netto** 30 kg

**Waterdichtheid index** IPX5

**Optionele accessoires**

- PROFIEL ZIJPANEEL, RECHTS of LINKS, PNC 912511   
 Thermaline 90 zonder opstaande rand, H 800 mm, eilandopstelling
- FRONTPLINT 600x100 mm, voor 100 mm hoge Thermaline stelpoten PNC 912596
- SET VAN 2 ZIJPLINTEN 900x100 mm, links en rechts, eilandopstelling, voor 100 mm hoge Thermaline stelpoten PNC 912621
- RVS SOKKEL 600x800x100 mm, voor Thermaline 90 units, eiland opstelling PNC 912918
- GEPERFOREERD TUSSENSCHAP voor 340 mm brede tweezijdige onderbouw (warm)kast, Thermaline 90 PNC 913236
- ENERGIE OPTIMALISATIE SET 14A, voor Thermaline 80-85-90. Montage af fabriek, inbouw achteraf niet mogelijk PNC 913244
- PROFIEL ZIJPANEEL, RECHTS of LINKS, versterkte uitvoering voor montage van een zijschap, Thermaline 90 zonder opstaande rand, H 800 mm, eilandopstelling PNC 913259
- GELEIDERREK met 3 paar geleiders, voor tussenschap in tweezijdige (warm) kast van 340 en 840 mm breedte, Thermaline 90 PNC 913280
- VERDEEL PANEEL Thermaline 90, H 800 mm PNC 913673
- WERKSCHAKELAAR 25A, 4 mm<sup>2</sup>. Montage af fabriek, inbouw achteraf niet mogelijk PNC 913676
- VLAK ZIJPANEEL, RECHTS of LINKS, Thermaline 90, H 800 mm, voor opstelling met de zijkant tegen een muur of tegen een andere unit PNC 913689

 Modulaire bereidingsapparatuur  
 Thermaline 90 - Onderbouw warmkast H2, tweezijdig, 600 mm, h 800

Het bedrijf behoudt het recht de producten te modificeren zonder voorafgaande melding.